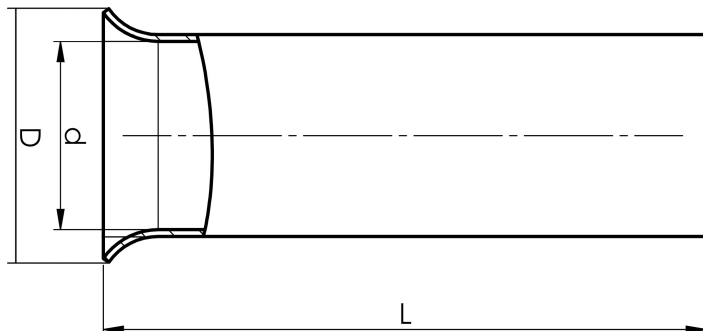


Uisolerte endehylser 0,25-50 mm²

B1,5-18ET

- Materiale: Cu 99,95 %, fortinnet Cu/Sn, mål iht. DIN46228, CSA-godkjente.

Uisolert endehylse, 1,5 mm². Brukes med det sertifiserte verktøyet PEB0110T.



Artikkelnummer: **7304-014600**

EAN: **7393487047334**

d (mm): **1,7**

D (mm): **2,8**

L (mm): **18**

s (mm): **18**

Arbeidstemperatur, min. (°C): **-40**

Arbeidstemperatur, maks. (°C): **40**

Materiale: **Cu, Cu/Sn**

Mål iht. DIN46228: **Ja**

AWG/MCM Cu: **16 AWG**

mm² Cu: **1,5**