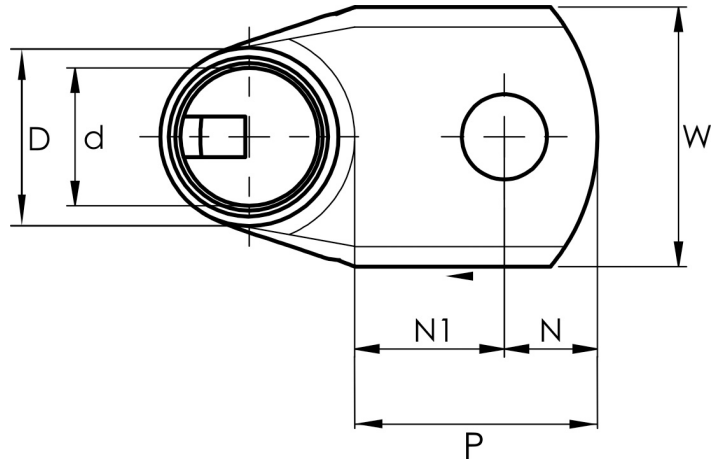


KRF vinkelkabelsko 90°, 10-150 mm²

KRF185-12-90GR-SB

- Materiale: Cu 99,95 %, fortinnet Cu/Sn
- Inspeksjonshull.
- For fåtrådet (klasse 2) og mangetrådet (klasse 5) Cu-leder, for mangetrådet Cu-leder anbefales kontaktpressing med Dual-systemet.
- UL-godkjente, DNV-godkjente.



Eksempel på merking KRF: 17 (hals) Elpress-logo 70 10F (platen)

17 = Bakke nr. 70 = mm² 10 = platehull for M10 F = type KRF for fåtrådet og fleksibel leder.

Vinklet rørkabelsko 90° for mangetrådet (klasse 5) og fåtrådet (klasse 2) Cu-leder (iht. IEC 60228), 185 mm², med M12-hull i platen. Brukes med Elpress' sertifiserte system V250. SB står for kort hals.



Artikkelnummer: **7301-472500**

EAN: **7393487060111**

A (mm): **42.5**
W (mm): **39**
t (mm): **5.9**
N (mm): **12.5**
N1 (mm): **19.5**
P (mm): **32**
d (mm): **21**
D (mm): **27**
s (mm): **37**

Skrue: **M12**
Vinkel (°): **90**
Inspeksjonshull: **Ja**

AWG/MCM Cu: **350 MCM**
mm² Cu: **185**

