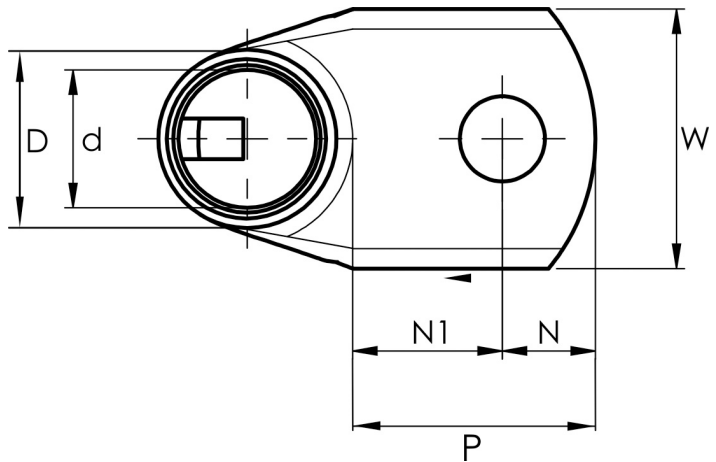


KRF vinkelkabelsko 90°, 10-150 mm<sup>2</sup>

# KRF150-16-90GR-LB

- Materiale: Cu 99,95 %, fortinnet Cu/Sn
- Inspeksjonshull.
- For fåtrådet (klasse 2) og mangetrådet (klasse 5) Cu-leder, for mangetrådet Cu-leder anbefales kontaktpressing med Dual-systemet.
- UL-godkjente, DNV-godkjente.



## Eksempel på merking KRF: 17 (hals) Elpress-logo 70 10F (platen)

17 = Bakke nr. 70 = mm<sup>2</sup> 10 = platehull for M10 F = type KRF for fåtrådet og fleksibel leder.

Vinklet rørkabelsko 90° for mangetrådet (klasse 5) og fåtrådet (klasse 2) Cu-leder (iht. IEC 60228), 150 mm<sup>2</sup>, med M16-hull i platen. Brukes med Elpress' sertifiserte system V600, V1300, V250.



Artikkelnummer: **7301-548500**

EAN: **7393487089624**

A (mm): **47**

W (mm): **36**

t (mm): **5.9**

N (mm): **15.5**

N1 (mm): **20.5**

P (mm): **36**

d (mm): **19**

D (mm): **25**

s (mm): **32**

Skrue: **M16**

Vinkel (°): **90**

Inspeksjonshull: **Ja**

AWG/MCM Cu: **300 MCM**

mm<sup>2</sup> Cu: **150**

