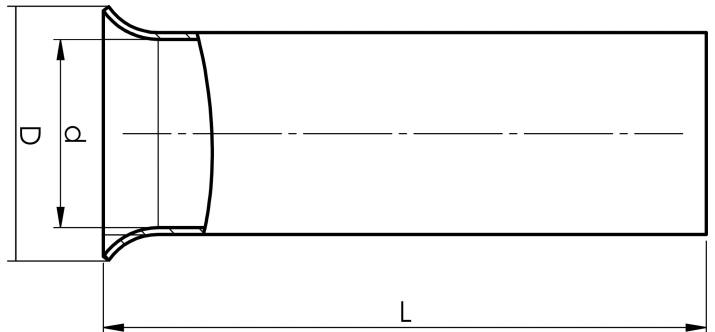


Eristämättömät päätehylyt 0,25 - 50 mm<sup>2</sup>

# B1,5-20ET

- Materiaali: Cu 99,95 %, tinattu Cu/Sn, CSA-hyväksytty.

Eristämätön päätehyly, 1,5 mm<sup>2</sup>. Käytetään sertifioidun työkalun PEB0110T kanssa.



Tuotenumero: **7304-012600**

EAN: **7393487046528**

Snro: **5201692**

d (mm): **1,7**

D (mm): **2,8**

L (mm): **20**

s (mm): **20**

Käyttölämpötila, min. (°C): **-40**

Käyttölämpötila, maks. (°C): **40**

Materiaali: **Cu, Cu/Sn**

AWG/MCM Cu: **16 AWG**

mm<sup>2</sup> Cu: **1,5**