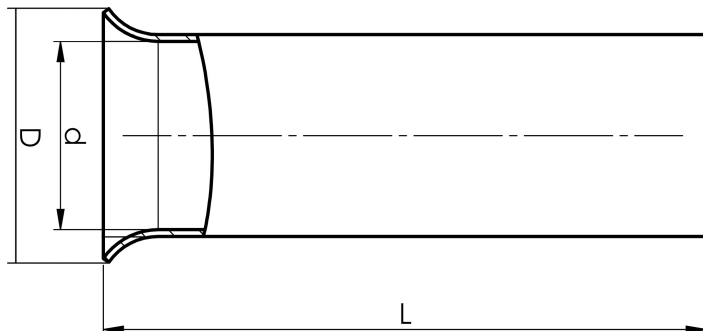


Eristämättömät päätehylsyt 0,25 - 50 mm²

B1-12ET

- Materiaali: Cu 99,95 %, tinattu Cu/Sn, CSA-hyväksytty.

Eristämätön päätehylsyt, 1 mm². Käytetään sertifioidun työkalun PEB0110T kanssa.



Tuotenumero: **7304-005100**

EAN: **7393487013391**

Snro: **5207757**

d (mm): **1.4**

D (mm): **2,5**

L (mm): **12**

s (mm): **12**

Käyttölämpötila, min. (°C): **-40**

Käyttölämpötila, maks. (°C): **40**

Materiaali: **Cu, Cu/Sn**

AWG/MCM Cu: **18 AWG**

mm² Cu: **1**