

KRT-putkikaapelikengät 10 - 500 mm²

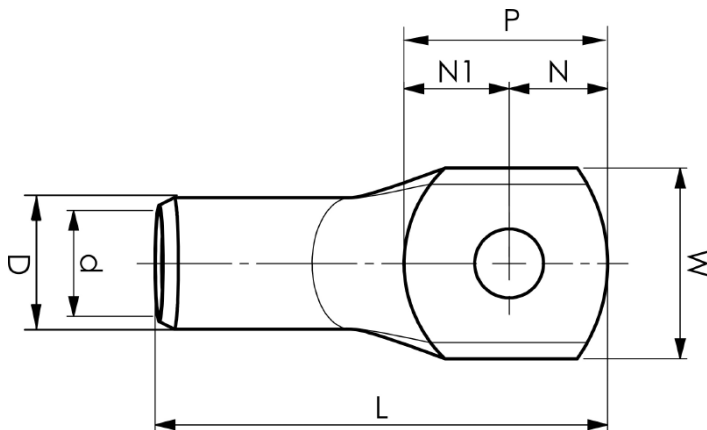
KRT95-16

- Materiaali: Cu 99,95%, tinattu Cu/Sn.
- Tarkastusreikä.
- UL-hyväksytty, DNV-hyväksytty.

Esimerkki merkinnöistä, KRT: 16 (kaula) Elpress- logo 70 10 (laatta)

16 = leuan nro 70 = mm² 10 = laatan reikä M10 T =
tyyppi KRT harvasäikeiselle.

Putkikaapelikengä harvasäikeiselle (luokka 2) (IEC
60228) 95- mm² kuparijohtimelle, laatussa M16-
reikä. Käytetään Elpressin sertifioidun järjestelmän
V600, V1300, V250 kanssa.



Tuotenumero: **7301-278000**

EAN: **7393487007659**

Snro: **5202753**

W (mm): **28**

t (mm): **4**

N (mm): **15**

N1 (mm): **16**

P (mm): **31**

d (mm): **13.5**

D (mm): **18**

L (mm): **69**

s (mm): **26**

Ruuvi: **M16**

Tarkistusaukko: **kyllä**

AWG/MCM Cu: **3/0 AWG**

mm² Cu: **95**