

KRT-putkikaapelikengät 10 - 500 mm²

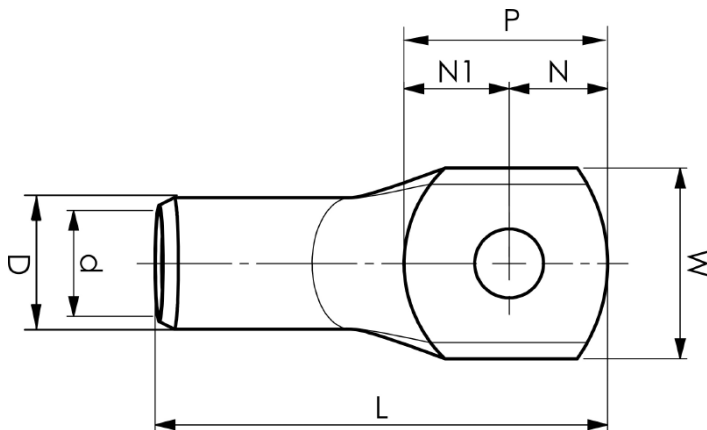
KRT70-16

- Materiaali: Cu 99,95%, tinattu Cu/Sn.
- Tarkastusreikä.
- UL-hyväksytty, DNV-hyväksytty.

Esimerkki merkinnöistä, KRT: 16 (kaula) Elpress- logo 70 10 (laatta)

16 = leuan nro 70 = mm² 10 = laatan reikä M10 T =
tyyppi KRT harvasäikeiselle.

Putkikaapelikengä harvasäikeiselle (luokka 2) (IEC
60228) 70- mm² kuparijohtimelle, laatussa M16-
reikä. Käytetään Elpressin sertifioidun järjestelmän
PVL350, V600, V1300, V250 kanssa.



Tuotenumero: **7301-277600**

EAN: **7393487007611**

W (mm): **26**

t (mm): **3.5**

N (mm): **15**

N1 (mm): **16**

P (mm): **31**

d (mm): **12**

D (mm): **16**

L (mm): **64**

s (mm): **23**

Ruuvi: **M16**

Tarkistusaukko: **kyllä**

AWG/MCM Cu: **2/0 AWG**

mm² Cu: **70**