

KRT-putkikaapelikengät 10 - 500 mm²

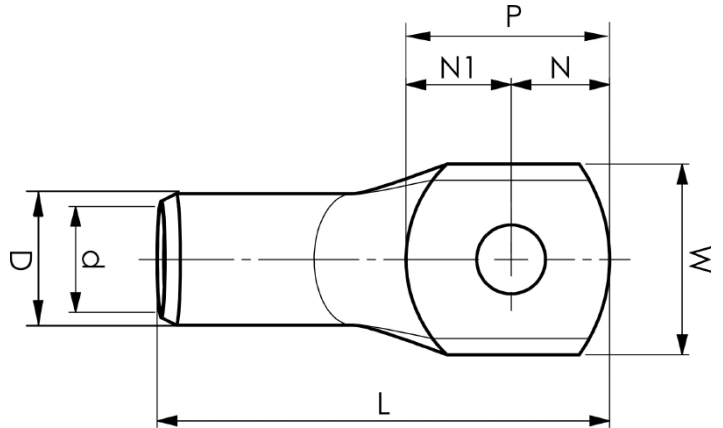
KRT120-8

- Materiaali: Cu 99,95%, tinattu Cu/Sn.
- Tarkastusreikä.
- UL-hyväksytty, DNV-hyväksytty.

Esimerkki merkinnöistä, KRT: 16 (kaula) Elpress- logo 70 10 (laatta)

16 = leuan nro 70 = mm² 10 = laatan reikä M10 T =
tyyppi KRT harvasäikeiselle.

Putkikaapelikengä harvasäikeiselle (luokka 2) (IEC
60228) 120 mm² kuparijohtimelle, laatussa M-8-
reikä. Käytetään Elpressin sertifioitujen järjestelmän
V600, V1300, V250 kanssa.



Tuotenumero: **7301-279900**

EAN: **7393487015531**

W (mm): **28**
t (mm): **3.9**
N (mm): **11**
N1 (mm): **14**
P (mm): **25**
d (mm): **15**
D (mm): **19**
L (mm): **64**
s (mm): **26**

Ruuvi: **M8**

Tarkistusaukko: **kyllä**

AWG/MCM Cu: **4/0 AWG**

mm² Cu: **120**