

KRT-putkikaapelikengät 10 - 500 mm²

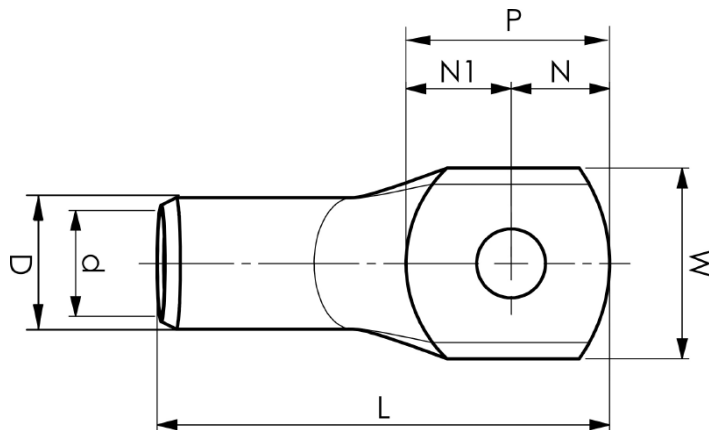
KRT120-12

- Materiaali: Cu 99,95%, tinattu Cu/Sn.
- Tarkastusreikä.
- UL-hyväksytty, DNV-hyväksytty.

Esimerkki merkinnöistä, KRT: 16 (kaula) Elpress- logo 70 10 (laatta)

16 = leuan nro 70 = mm² 10 = laatan reikä M10 T =
tyyppi KRT harvasäikeiselle.

Putkikaapelikengä harvasäikeiselle (luokka 2) (IEC
60228) 120 mm² kuparijohtimelle, laatussa M12-
reikä. Käytetään Elpressin sertifioidun järjestelmän
V600, V1300, V250 kanssa.



Tuotenumero: **7301-278200**

EAN: **7393487007673**

Snro: **5202755**

W (mm): **28**

t (mm): **3.9**

N (mm): **12**

N1 (mm): **13**

P (mm): **25**

d (mm): **15**

D (mm): **19**

L (mm): **64**

s (mm): **26**

Ruuvi: **M12**

Tarkistusaukko: **kyllä**

AWG/MCM Cu: **4/0 AWG**

mm² Cu: **120**