

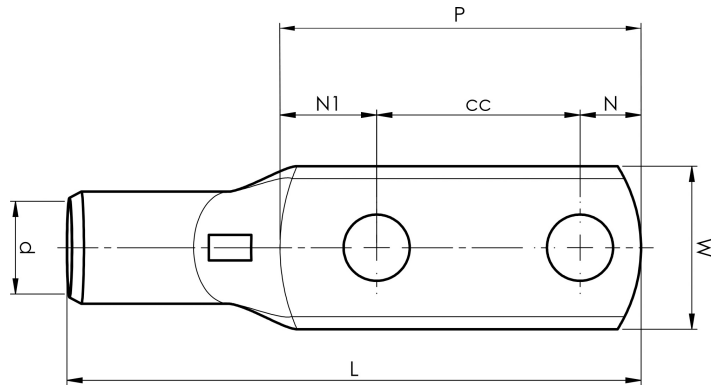
KRF-putkikaapelikenkä, kaksireikäinen

KRF35-10X2-40

- Materiaali: Cu 99,95 %, tinattu Cu/Sn.
- Tarkastusreikä.
- Harvasäikeiselle (luokka 2) ja monisäikeiselle (luokka 5) kuparijohtimelle; monisäikeiselle kuparijohtimelle suositellaan kosketuspuristusta Dual-järjestelmällä.
- UL-hyväksytty.

Esimerkki merkinnöistä, KRF: 17 (kaula) Elpress- logo 70 10F (laatta)

17 = leuan nro 70 = mm² 10 = laatan reikä M10 F =
tyyppi KRF harvasäikeiselle ja joustavalle johtimelle.
2-reikäinen putkikaapelikenkä monisäikeiselle
(luokka 5) ja harvasäikeiselle (luokka 2) (IEC 60228)
35 mm² kuparijohtimelle, laatussa kaksi M10-reikää.
Käytetään Elpressin sertifioitujen järjestelmän V600,
V1300 tai V250 kanssa.



Tuotenumero: **7301-493400**

EAN: **7393487063051**

W (mm): **20**

t (mm): **3.5**

N (mm): **11**

N1 (mm): **19**

P (mm): **70**

cc (mm): **40**

f (mm): **1**

d (mm): **9**

D (mm): **13**

L (mm): **95**

s (mm): **16**

Ruuvi: **M10x2**

Tarkistusaukko: **kyllä**

AWG/MCM Cu: **2 AWG**

mm² Cu: **35**

