

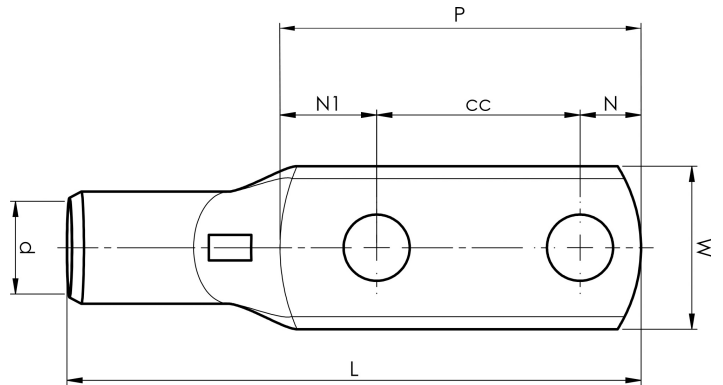
KRF-putkikaapelikenkä, kaksireikäinen

KRF16-6X2-16

- Materiaali: Cu 99,95 %, tinattu Cu/Sn.
- Tarkastusreikä.
- Harvasäikeiselle (luokka 2) ja monisäikeiselle (luokka 5) kuparijohtimelle; monisäikeiselle kuparijohtimelle suositellaan kosketuspuristusta Dual-järjestelmällä.
- UL-hyväksytyt.

Esimerkki merkinnöistä, KRF: 17 (kaula) Elpress-logo 70 10F (laatta)

17 = leuan nro 70 = mm² 10 = laatan reikä M10 F = tyyppi KRF harvasäikeiselle ja joustavalle johtimelle.
2-reikäinen putkikaapelikenkä monisäikeiselle (luokka 5) ja harvasäikeiselle (luokka 2) (IEC 60228) 16 mm² kuparijohtimelle, laatussa kaksi M6-reikää. Käytetään Elpressin sertifioitujen järjestelmän V600, V1300 tai V250 kanssa.



Tuotenumero: **7301-504200**

EAN: **7393487038417**

W (mm): **13**
t (mm): **2.8**
N (mm): **6.5**
N1 (mm): **8.5**
P (mm): **31**
cc (mm): **16**
f (mm): **1.1**
d (mm): **6**
D (mm): **9**
L (mm): **50**
s (mm): **11**

Ruuvi: **M6x2**

Tarkistusaukko: **kyllä**

AWG/MCM Cu: **6 AWG**

mm² Cu: **16**

