

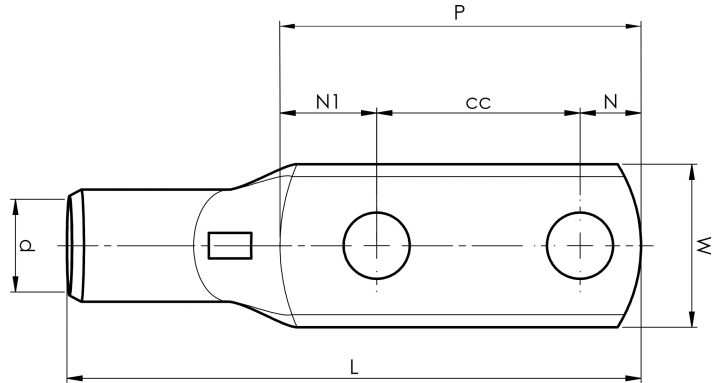
KRF-putkikaapelikenkä, kaksireikäinen

# KRF16-10X2-40

- Materiaali: Cu 99,95 %, tinattu Cu/Sn.
- Tarkastusreikä.
- Harvasäikeiselle (luokka 2) ja monisäikeiselle (luokka 5) kuparijohtimelle; monisäikeiselle kuparijohtimelle suositellaan kosketuspuristusta Dual-järjestelmällä.
- UL-hyväksytty.

## Esimerkki merkinnöistä, KRF: 17 (kaula) Elpress-logo 70 10F (laatta)

17 = leuan nro 70 = mm<sup>2</sup> 10 = laatan reikä M10 F = tyyppi KRF harvasäikeiselle ja joustavalle johtimelle.  
2-reikäinen putkikaapelikenkä monisäikeiselle (luokka 5) ja harvasäikeiselle (luokka 2) (IEC 60228) 16 mm<sup>2</sup>:n kuparijohtimelle, laatussa kaksi M10-reikää. Käytetään Elpressin sertifioidun järjestelmän V600, V1300 tai V250 kanssa.



Tuotenumero: **7301-518700**

EAN: **7393487089457**

W (mm): **16**  
t (mm): **2.2**  
N (mm): **11**  
N1 (mm): **11**  
P (mm): **62**  
cc (mm): **40**  
f (mm): **1.1**  
d (mm): **6**  
D (mm): **9**  
L (mm): **81**  
s (mm): **11**

Ruuvi: **M10x2**

Tarkistusaukko: **kyllä**

AWG/MCM Cu: **6 AWG**

mm<sup>2</sup> Cu: **16**