

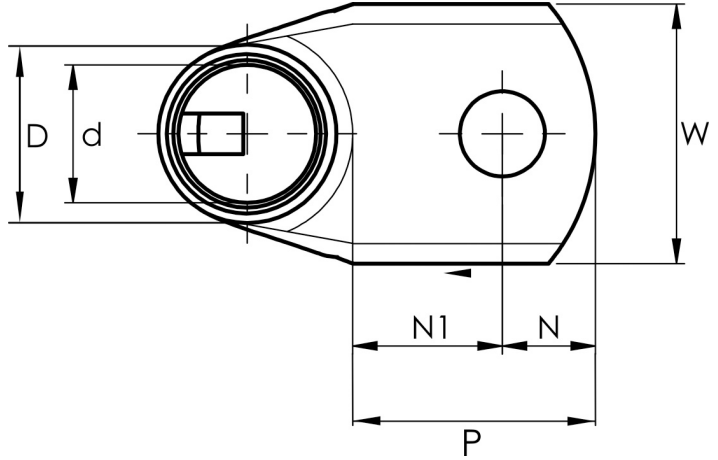
KRF-kulmakaapelikengät 90°, 10 - 150 mm²

KRF150-16-90GR-LB

- Materiaali: Cu 99,95 %, tinattu Cu/Sn
- Tarkastusreikä.
- Harvasäikeiselle (luokka 2) ja monisäikeiselle (luokka 5) kuparijohtimelle, monisäikeiselle kuparijohtimelle suositellaan kosketuspuristusta Dual-järjestelmällä.
- UL-hyväksytty, DNV-hyväksytty.

Esimerkki merkinnöistä, KRF: 17 (kaula) Elpress- logo 70 10F (laatta)

17 = leuan nro 70 = mm² 10 = laatan reikä M10 F =
tyyppi KRF harvasäikeiselle ja joustavalle johtimelle.
Putkikaapelikengä, jossa 90 asteen kulma,
monisäikeiselle (luokka 5) ja harvasäikeiselle (luokka
2) (IEC 60228) 150 mm² kuparijohtimelle, laatussa
M16-reikä. Käytetään Elpressin sertifioidun
järjestelmän V600, V1300 tai V250 kanssa.



Tuotenumero: **7301-548500**

EAN: **7393487089624**

A (mm): **47**
W (mm): **36**
t (mm): **5.9**
N (mm): **15.5**
N1 (mm): **20.5**
P (mm): **36**
d (mm): **19**
D (mm): **25**
s (mm): **32**

Ruuvi: **M16**
Kulma (°): **90**
Tarkistusaukko: **kyllä**

AWG/MCM Cu: **300 MCM**
mm² Cu: **150**