

KRD-putkikaapelikengät 16 - 1000 mm<sup>2</sup>

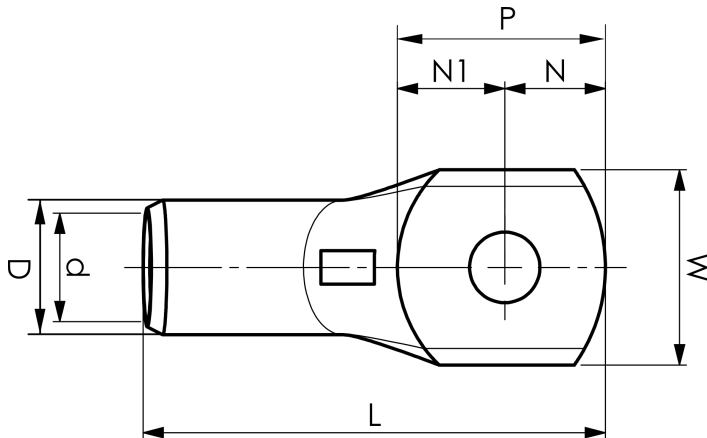
# KRD70-00

- Materiaali: Cu 99,95%, tinattu Cu/Sn.
- Tarkastusreikä.

## Esimerkki merkinnöistä, KRD: 14 (kaula) Elpress- logo 70 10 (laatta)

14 = leuan nro 70 = mm<sup>2</sup> 10 = laatan reikä M10 D =  
tyyppi KRD harvasäikeiselle.

Putkikaapelikengä harvasäikeiselle (luokka 2) (IEC  
60228) 70- mm<sup>2</sup> kuparijohtimelle, ei reikää laatasta.  
Käytetään Elpressin sertifioidun järjestelmän  
kanssa.



Tuotenumero: **7301-443900**

EAN: **7393487007147**

W (mm): **25**

t (mm): **2.2**

P (mm): **31**

f (mm): **1**

d (mm): **11.3**

D (mm): **14**

L (mm): **63**

s (mm): **23**

Tarkistusaukko: **kyllä**

AWG/MCM Cu: **2/0 AWG**

mm<sup>2</sup> Cu: **70**