

KRD-putkikaapelikengät 16 - 1000 mm<sup>2</sup>

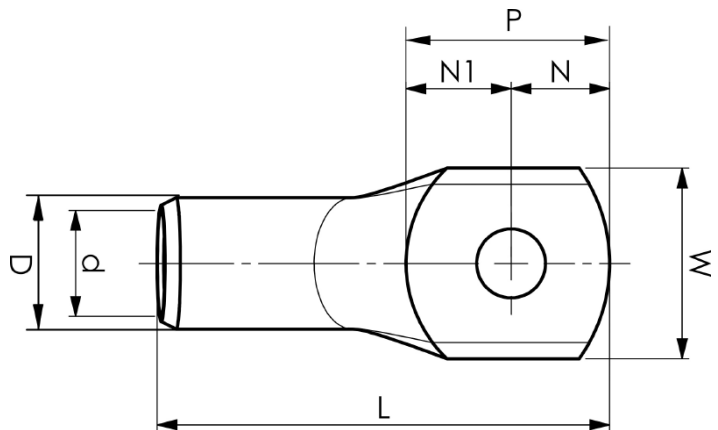
# KRD25-10

- Materiaali: Cu 99,95%, tinattu Cu/Sn.
- Tarkastusreikä.

## Esimerkki merkinnöistä, KRD: 14 (kaula) Elpress- logo 70 10 (laatta)

14 = leuan nro 70 = mm<sup>2</sup> 10 = laatan reikä M10 D =  
tyyppi KRD harvasäikeiselle.

Putkikaapelikengä harvasäikeiselle (luokka 2) (IEC  
60228) 25- mm<sup>2</sup> kuparijohtimelle, laatasta M10-  
reikä. Käytetään Elpressin sertifioidun järjestelmän  
PVL350, V600, V1300, V250 kanssa.



Tuotenumero: **7301-100700**

EAN: **7393487006690**

Snro: **5201515**

W (mm): **16**

t (mm): **1.8**

N (mm): **10**

N1 (mm): **12**

P (mm): **22**

f (mm): **1**

d (mm): **6.7**

D (mm): **9**

L (mm): **38**

s (mm): **10**

Ruuvi: **M10**

Tarkistusaukko: **kyllä**

AWG/MCM Cu: **4 AWG**

mm<sup>2</sup> Cu: **25**