

KRD-putkikaapelikengät 16 - 1000 mm<sup>2</sup>

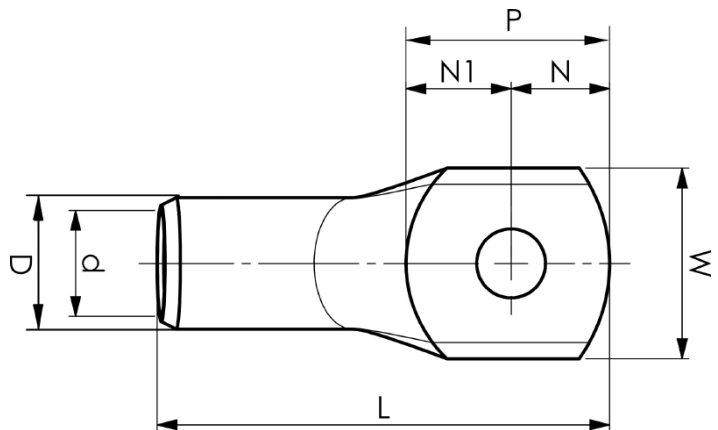
# KRD150-14

- Materiaali: Cu 99,95%, tinattu Cu/Sn.
- Tarkastusreikä.

## Esimerkki merkinnöistä, KRD: 14 (kaula) Elpress- logo 70 10 (laatta)

14 = leuan nro 70 = mm<sup>2</sup> 10 = laatan reikä M10 D =  
tyyppi KRD harvasäikeiselle.

Putkikaapelikengä harvasäikeiselle (luokka 2) (IEC  
60228) 150 mm<sup>2</sup> kuparijohtimelle, laatasta M14-  
reikä. Käytetään Elpressin sertifioidun järjestelmän  
V600, V1300, V250 kanssa.



Tuotenumero: **7301-459900**

EAN: **7393487011731**

W (mm): **32**

t (mm): **5**

N (mm): **15**

N1 (mm): **17**

P (mm): **32**

f (mm): **1**

d (mm): **17**

D (mm): **22**

L (mm): **76**

s (mm): **30**

Ruuvi: **M14**

Tarkistusaukko: **kyllä**

AWG/MCM Cu: **300 MCM**

mm<sup>2</sup> Cu: **150**