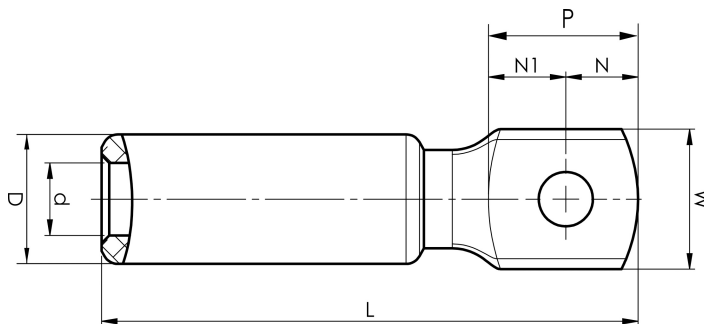


# AK95-8

- Käytetään alumiinijohtimen liittämiseen alumiinikiskoon.
- Kaksi puristusta tarvitaan.

Al-kaapelikengä harvasäikeiselle Al-kaapelille 95 mm<sup>2</sup> tai yhtenäiselle Al-kaapelille 120 mm<sup>2</sup>, laatassa M8-reikä. Käytetään Elpressin sertifioidun järjestelmän V1300 tai V250 kanssa.



Tuotenumero: **7311-402100**

EAN: **7393487019836**

W (mm): **27**

t (mm): **10.5**

N (mm): **14**

N1 (mm): **15**

P (mm): **29**

d (mm): **12.5**

D (mm): **25**

L (mm): **104**

s (mm): **60**

Ruuvi: **M8**

AWG/MCM Säikeinen Al: **3/0 AWG**

AWG/MCM Kiinteä Al: **4/0 AWG**

mm<sup>2</sup> Säikeinen Al: **95**

mm<sup>2</sup> Kiinteä Al: **120**