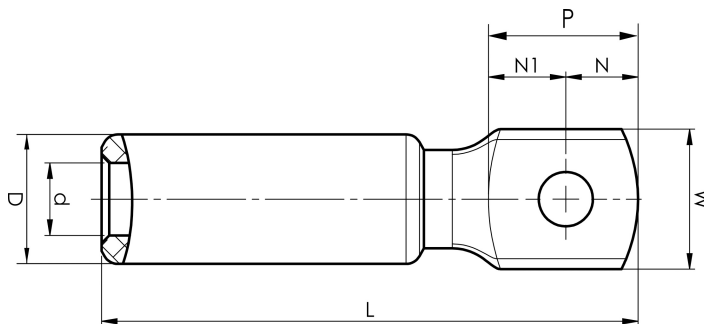


# AK50-12

- Käytetään alumiinijohtimen liittämiseen alumiinikiskoon.
- Kaksi puristusta tarvitaan.

Al-kaapelikengä harvasäikeiselle Al-kaapelille 50 mm<sup>2</sup> tai yhtenäiselle Al-kaapelille 70 mm<sup>2</sup>, laatassa M12-reikä. Käytetään Elpressin sertifioidun järjestelmän V1300 tai V250 kanssa.



Tuotenumero: **7311-401500**

EAN: **7393487008786**

Snro: **5202547**

W (mm): **27**

t (mm): **6**

N (mm): **14**

N1 (mm): **15**

P (mm): **29**

d (mm): **9.6**

D (mm): **20**

L (mm): **90**

s (mm): **45**

Ruuvi: **M12**

AWG/MCM Säikeinen Al: **1/0 AWG**

AWG/MCM Kiinteä Al: **2/0 AWG**

mm<sup>2</sup> Säikeinen Al: **50**

mm<sup>2</sup> Kiinteä Al: **70**