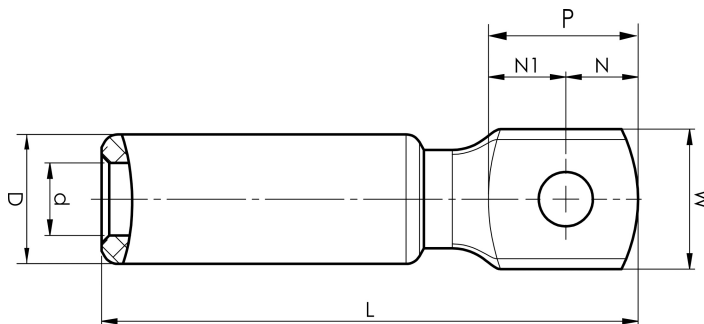


Alumiiniset kaapelikengät 16 - 1200 mm²

AK400-16

- Käytetään alumiinijohtimen liittämiseen alumiinikiskoon.
- Kaksi puristusta tarvitaan.

Al-kaapelikengä harvasäikeiselle Al-kaapelille 400 mm², laatassa M16-reikä. Käytetään Elpressin sertifioidun järjestelmän V250 kanssa.



Tuotenumero: **7311-404500**

EAN: **7393487008953**

Snro: **5203693**

W (mm): **41**

t (mm): **15**

N (mm): **18**

N1 (mm): **25**

P (mm): **43**

d (mm): **25**

D (mm): **40**

L (mm): **155**

s (mm): **83**

Ruuvi: **M16**

AWG/MCM Säikeinen Al: **700 MCM**

mm² Säikeinen Al: **400**