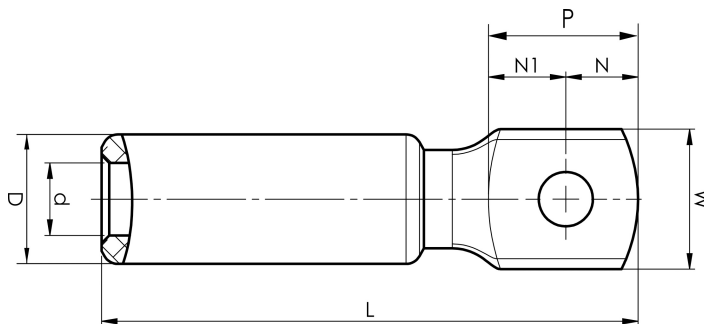


AK185-16

- Käytetään alumiinijohtimen liittämiseen alumiinikiskoon.
- Kaksi puristusta tarvitaan.

Al-kaapelikengä harvasäikeiselle Al-kaapelille 185 mm² tai yhtenäiselle Al-kaapelille 240 mm², laatassa M16-reikä. Käytetään Elpressin sertifioidun järjestelmän V1300 tai V250 kanssa.



Tuotenumero: **7311-403600**

EAN: **7393487008892**

Snro: **5202572**

W (mm): **35**

t (mm): **13**

N (mm): **16**

N1 (mm): **18.5**

P (mm): **34.5**

d (mm): **17.6**

D (mm): **32**

L (mm): **113**

s (mm): **61**

Ruuvi: **M16**

AWG/MCM Säikeinen Al: **350 MCM**

AWG/MCM Kiinteä Al: **450 MCM**

mm² Säikeinen Al: **185**

mm² Kiinteä Al: **240**