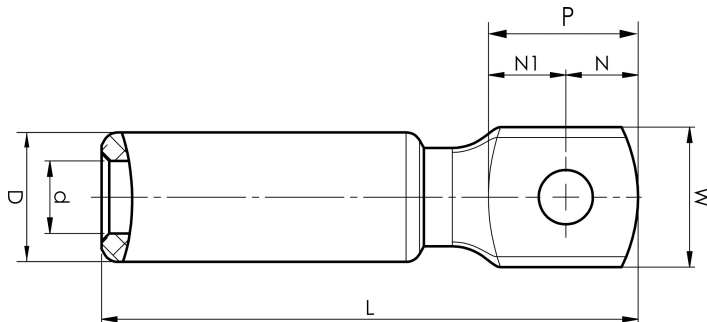


Alumiiniset kaapelikengät 16 - 1200 mm<sup>2</sup>

# AK185-10

- Käytetään alumiinijohtimen liittämiseen alumiinikiskoon.
- Kaksi puristusta tarvitaan.

Al-kaapelikengä harvasäikeiselle Al-kaapelille 185 mm<sup>2</sup> tai yhtenäiselle Al-kaapelille 240 mm<sup>2</sup>, laatassa M10-reikä. Käytetään Elpressin sertifioidun järjestelmän V1300 tai V250 kanssa.



Tuotenumero: **7311-403400**

EAN: **7393487008878**

W (mm): **35**

t (mm): **13**

N (mm): **16**

N1 (mm): **18.5**

P (mm): **34.5**

d (mm): **17.6**

D (mm): **32**

L (mm): **113**

s (mm): **61**

Ruuvi: **M10**

AWG/MCM Säikeinen Al: **350 MCM**

AWG/MCM Kiinteä Al: **450 MCM**

mm<sup>2</sup> Säikeinen Al: **185**

mm<sup>2</sup> Kiinteä Al: **240**