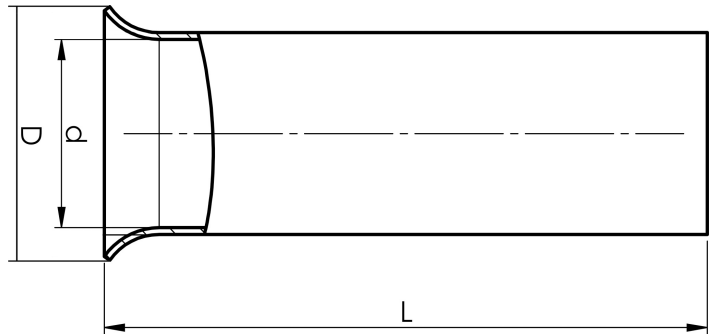


Unisolierte Aderendhülsen 0,25-50 mm<sup>2</sup>

# B2,5-20ET

- Material: Cu 99,95 %, Kupfer verzinkt (Cu/Sn), zertifiziert nach CSA.

Unisolierte Aderendhülse 2,5 mm<sup>2</sup>. Verwendung mit dem zertifizierten Werkzeug PEB0110T.



Artikelnummer: **7304-013300**

EAN: **7393487046597**

d (mm): **2,2**

D (mm): **3,4**

L (mm): **20**

s (mm): **20**

Betriebstemperatur, min. (°C): **-40**

Betriebstemperatur, max. (°C): **40**

Werkstoff: **Cu, Cu/Sn**

AWG/MCM Cu: **14 AWG**

mm<sup>2</sup> Cu: **2,5**