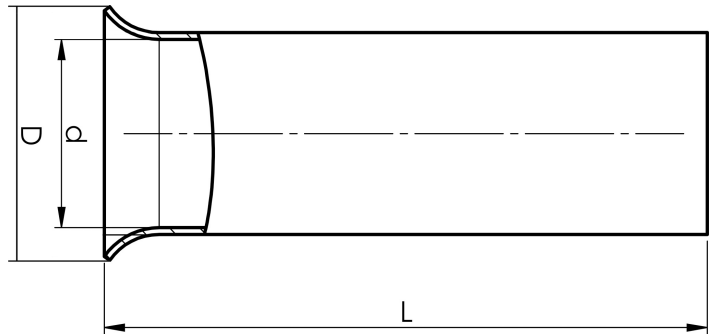


Unisolierte Aderendhülsen 0,25-50 mm²

B1-12ET

- Material: Cu 99,95 %, Kupfer verzinkt (Cu/Sn), zertifiziert nach CSA.

Unisolierte Aderendhülse 1 mm². Verwendung mit dem zertifizierten Werkzeug PEB0110T.



Artikelnummer: **7304-005100**

EAN: **7393487013391**

d (mm): **1.4**

D (mm): **2,5**

L (mm): **12**

s (mm): **12**

Betriebstemperatur, min. (°C): **-40**

Betriebstemperatur, max. (°C): **40**

Werkstoff: **Cu, Cu/Sn**

AWG/MCM Cu: **18 AWG**

mm² Cu: **1**