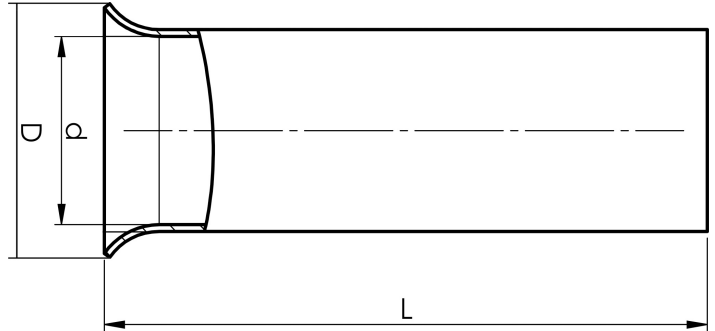


Unisolierte Aderendhülsen 0,25-50 mm<sup>2</sup>

# B1-10ET

- Material: Cu 99,95%, Kupfer verzinkt (Cu/Sn), Maße gemäß DIN46228, zertifiziert nach CSA.

Unisolierte Aderendhülse 1 mm<sup>2</sup>. Verwendung mit dem zertifizierten Werkzeug PEB0110T.



Artikelnummer: **7304-005000**

EAN: **7393487013384**

d (mm): **1.4**

D (mm): **2,5**

L (mm): **10**

s (mm): **10**

Betriebstemperatur, min. (°C): **-40**

Betriebstemperatur, max. (°C): **40**

Werkstoff: **Cu, Cu/Sn**

Abmessungen nach DIN 46228: **Ja**

AWG/MCM Cu: **18 AWG**

mm<sup>2</sup> Cu: **1**