

KS/KSF Stoßverbinder 0,75-800 mm<sup>2</sup>

# KSF400A

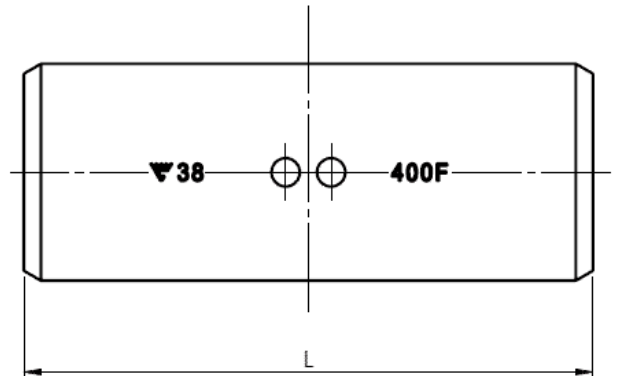
- Material: Cu 99,95 %, Cu verzinkt (Cu/Sn).
- Sichtloch und Kabelstopp.
- UL-zertifiziert, DNV-zertifiziert.

**Kennzeichnungsbeispiel: 20 95F (Elpress-Logo ist Teil der Kennzeichnung)**

20 = Pressbacke Nr. 95 = mm<sup>2</sup> F = Typ KSF für mehrdrätige und flexible Leiter 111 = Schirmleiter mm<sup>2</sup>

Unisolierter Stoßverbinder für feindrätige (Klasse 5) und mehrdrätige (Klasse 2) Cu-Leiter, 400 mm<sup>2</sup>.

Verwendung mit den zertifizierten Elpress-Systemen V1300 oder V250.



Artikelnummer: **7303-231300**

EAN: **7393487030169**

d (mm): **30**

D (mm): **38**

L (mm): **100**

s (mm): **50**

AWG/MCM Cu: **700 MCM**

mm<sup>2</sup> Cu: **400**