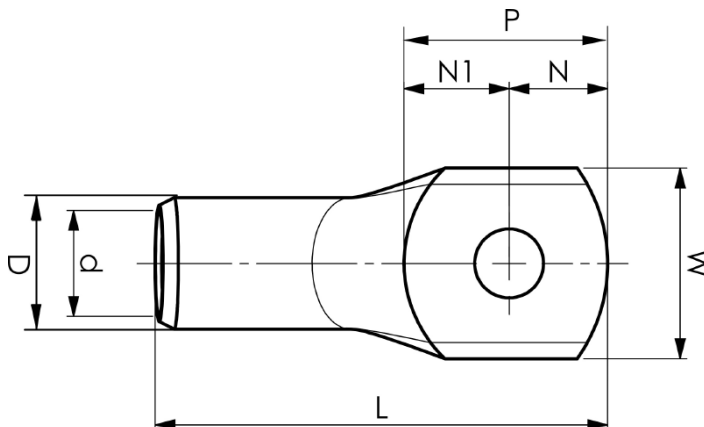


KRT95-16

- Material: Cu 99,95 %, Cu verzinkt (Cu/Sn).
- Mit Sichtloch.
- UL-zertifiziert, DNV-zertifiziert.

Kennzeichnungsbeispiel KRT: 16 (Hals) Elpress-Logo 70 10 (Platte)

16 = Pressbacke Nr. 70 = mm² 10 = Plattenbohrung für M10 T = Typ KRT für mehrdrähtige Leiter.
Rohrkabelschuh für mehrdrähtige (Klasse 2) Kupferleiter (gemäß IEC 60228), 95- mm², Platte mit M16-Loch. Verwendung mit den zertifizierten Elpress-Systemen V600, V1300, V250.



Artikelnummer: **7301-278000**

EAN: **7393487007659**

W (mm): **28**

t (mm): **4**

N (mm): **15**

N1 (mm): **16**

P (mm): **31**

d (mm): **13.5**

D (mm): **18**

L (mm): **69**

s (mm): **26**

Schraube: **M16**

Sichtloch: **Ja**

AWG/MCM Cu: **3/0 AWG**

mm² Cu: **95**