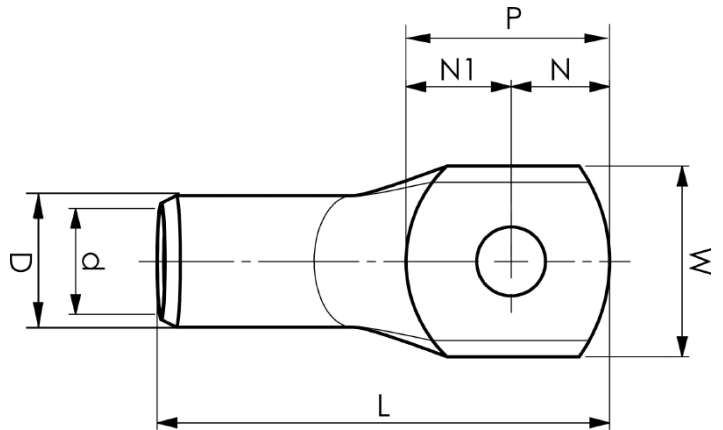


# KRT70-6

- Material: Cu 99,95 %, Cu verzinkt (Cu/Sn).
- Mit Sichtloch.
- UL-zertifiziert, DNV-zertifiziert.

## Kennzeichnungsbeispiel KRT: 16 (Hals) Elpress-Logo 70 10 (Platte)

16 = Pressbacke Nr. 70 = mm<sup>2</sup> 10 = Plattenbohrung für M10 T = Typ KRT für mehrdrähtige Leiter.  
Rohrkabelschuh für mehrdrähtige (Klasse 2) Kupferleiter (gemäß IEC 60228), 70- mm<sup>2</sup>, Platte mit M-6-Loch. Verwendung mit den zertifizierten Elpress-Systemen PVL350, V600, V1300, V250.



Artikelnummer: **7301-455500**

EAN: **7393487015951**

W (mm): **23**

t (mm): **3.9**

d (mm): **12**

D (mm): **16**

L (mm): **55**

s (mm): **23**

AWG/MCM Cu: **2/0 AWG**

mm<sup>2</sup> Cu: **70**