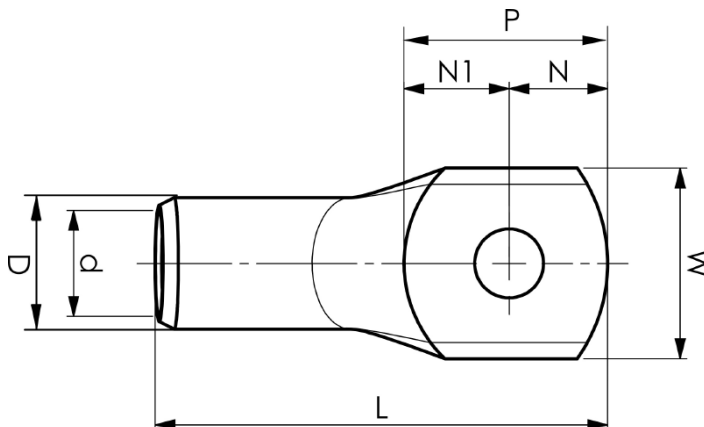


KRT70-16

- Material: Cu 99,95 %, Cu verzinkt (Cu/Sn).
- Mit Sichtloch.
- UL-zertifiziert, DNV-zertifiziert.

Kennzeichnungsbeispiel KRT: 16 (Hals) Elpress-Logo 70 10 (Platte)

16 = Pressbacke Nr. 70 = mm² 10 = Plattenbohrung für M10 T = Typ KRT für mehrdrähtige Leiter.
Rohrkabelschuh für mehrdrähtige (Klasse 2) Kupferleiter (gemäß IEC 60228), 70- mm², Platte mit M16-Loch. Verwendung mit den zertifizierten Elpress-Systemen PVL350, V600, V1300, V250.



Artikelnummer: **7301-277600**

EAN: **7393487007611**

W (mm): **26**

t (mm): **3.5**

N (mm): **15**

N1 (mm): **16**

P (mm): **31**

d (mm): **12**

D (mm): **16**

L (mm): **64**

s (mm): **23**

Schraube: **M16**

Sichtloch: **Ja**

AWG/MCM Cu: **2/0 AWG**

mm² Cu: **70**