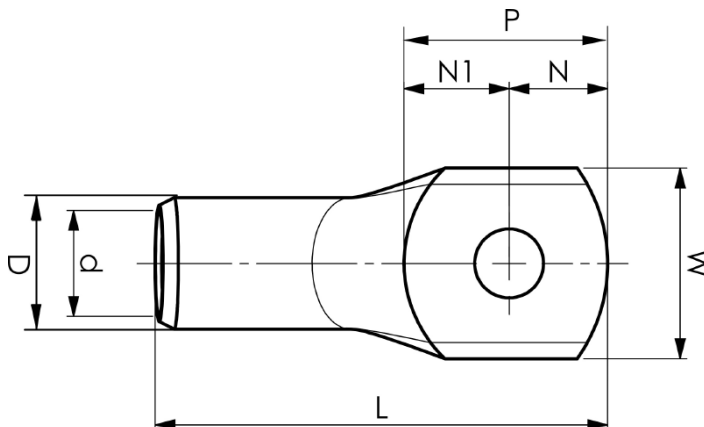


KRT70-10

- Material: Cu 99,95 %, Cu verzinkt (Cu/Sn).
- Mit Sichtloch.
- UL-zertifiziert, DNV-zertifiziert.

Kennzeichnungsbeispiel KRT: 16 (Hals) Elpress-Logo 70 10 (Platte)

16 = Pressbacke Nr. 70 = mm² 10 = Plattenbohrung für M10 T = Typ KRT für mehrdräftige Leiter.
Rohrkabelschuh für mehrdräftige (Klasse 2) Kupferleiter (gemäß IEC 60228), 70- mm², Platte mit M10-Loch. Verwendung mit den zertifizierten Elpress-Systemen PVL350, V600, V1300, V250.



Artikelnummer: **7301-277400**

EAN: **7393487007598**

W (mm): **23**

t (mm): **3.9**

N (mm): **11**

N1 (mm): **11**

P (mm): **22**

d (mm): **12**

D (mm): **16**

L (mm): **55**

s (mm): **23**

Schraube: **M10**

Sichtloch: **Ja**

AWG/MCM Cu: **2/0 AWG**

mm² Cu: **70**