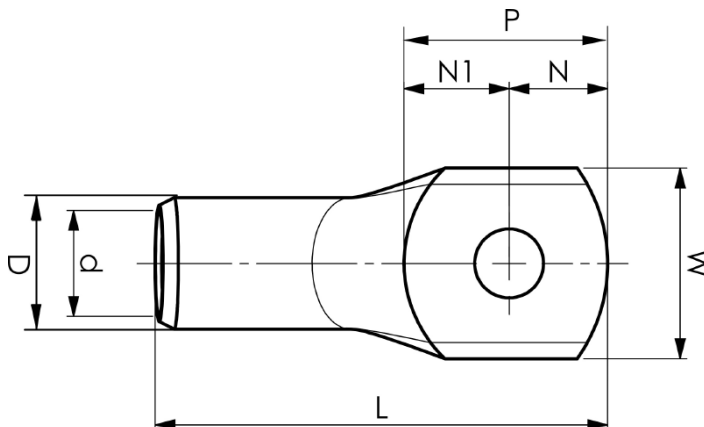


KRT500-16

- Material: Cu 99,95 %, Cu verzinkt (Cu/Sn).
- Mit Sichtloch.
- UL-zertifiziert, DNV-zertifiziert.

Kennzeichnungsbeispiel KRT: 16 (Hals) Elpress-Logo 70 10 (Platte)

16 = Pressbacke Nr. 70 = mm² 10 = Plattenbohrung für M10 T = Typ KRT für mehrdrähtige Leiter.
Rohrkabelschuh für mehrdrähtige (Klasse 2) Kupferleiter (gemäß IEC 60228), 500 mm², Platte mit M16-Loch. Verwendung mit den zertifizierten Elpress-Systemen V250, V1470.



Artikelnummer: **7301-280200**

EAN: **7393487016019**

W (mm): **58**
t (mm): **8.8**
N (mm): **25**
N1 (mm): **35**
P (mm): **60**
d (mm): **31**
D (mm): **40**
L (mm): **150**
s (mm): **70**

Schraube: **M16**

Sichtloch: **Ja**

AWG/MCM Cu: **950 MCM**

mm² Cu: **500**