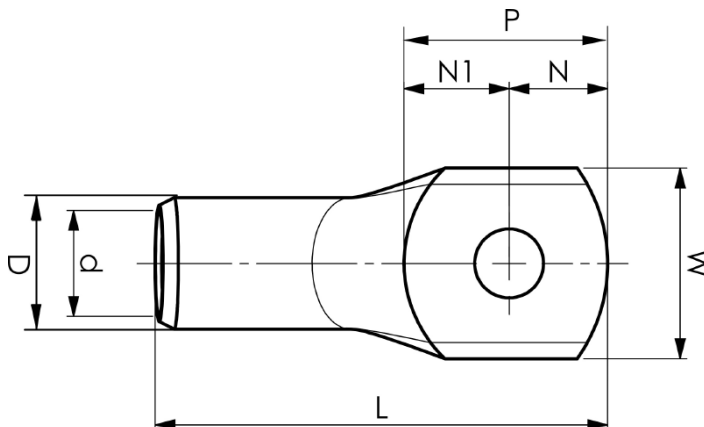


KRT35-8

- Material: Cu 99,95 %, Cu verzinkt (Cu/Sn).
- Mit Sichtloch.
- UL-zertifiziert, DNV-zertifiziert.

Kennzeichnungsbeispiel KRT: 16 (Hals) Elpress-Logo 70 10 (Platte)

16 = Pressbacke Nr. 70 = mm² 10 = Plattenbohrung für M10 T = Typ KRT für mehrdräftige Leiter.
Rohrkabelschuh für mehrdräftige (Klasse 2) Kupferleiter (gemäß IEC 60228), 35- mm², Platte mit M-8-Loch. Verwendung mit den zertifizierten Elpress-Systemen PVL350, V600, V1300, V250.



Artikelnummer: **7301-276600**

EAN: **7393487007512**

W (mm): **17**

t (mm): **3.4**

N (mm): **9.5**

N1 (mm): **11.5**

P (mm): **21**

d (mm): **8.5**

D (mm): **12**

L (mm): **49**

s (mm): **20**

Schraube: **M8**

Sichtloch: **Ja**

AWG/MCM Cu: **2 AWG**

mm² Cu: **35**