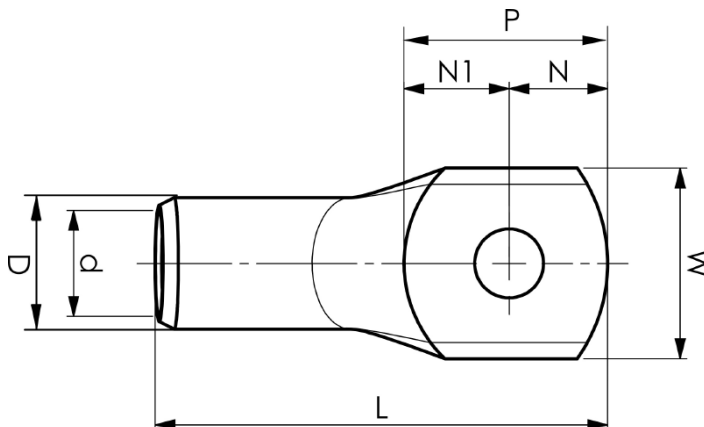


# KRT120-8

- Material: Cu 99,95 %, Cu verzinkt (Cu/Sn).
- Mit Sichtloch.
- UL-zertifiziert, DNV-zertifiziert.

## Kennzeichnungsbeispiel KRT: 16 (Hals) Elpress-Logo 70 10 (Platte)

16 = Pressbacke Nr. 70 = mm<sup>2</sup> 10 = Plattenbohrung für M10 T = Typ KRT für mehrdräftige Leiter.  
Rohrkabelschuh für mehrdräftige (Klasse 2) Kupferleiter (gemäß IEC 60228), 120 mm<sup>2</sup>, Platte mit M-8-Loch. Verwendung mit den zertifizierten Elpress-Systemen V600, V1300, V250.



Artikelnummer: **7301-279900**

EAN: **7393487015531**

W (mm): **28**

t (mm): **3.9**

N (mm): **11**

N1 (mm): **14**

P (mm): **25**

d (mm): **15**

D (mm): **19**

L (mm): **64**

s (mm): **26**

Schraube: **M8**

Sichtloch: **Ja**

AWG/MCM Cu: **4/0 AWG**

mm<sup>2</sup> Cu: **120**