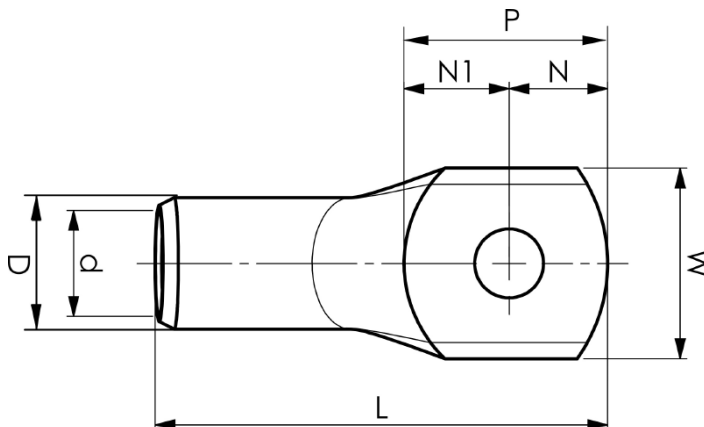


KRT120-12

- Material: Cu 99,95 %, Cu verzinkt (Cu/Sn).
- Mit Sichtloch.
- UL-zertifiziert, DNV-zertifiziert.

Kennzeichnungsbeispiel KRT: 16 (Hals) Elpress-Logo 70 10 (Platte)

16 = Pressbacke Nr. 70 = mm² 10 = Plattenbohrung für M10 T = Typ KRT für mehrdräftige Leiter.
Rohrkabelschuh für mehrdräftige (Klasse 2) Kupferleiter (gemäß IEC 60228), 120 mm², Platte mit M12-Loch. Verwendung mit den zertifizierten Elpress-Systemen V600, V1300, V250.



Artikelnummer: **7301-278200**

EAN: **7393487007673**

W (mm): **28**
t (mm): **3.9**
N (mm): **12**
N1 (mm): **13**
P (mm): **25**
d (mm): **15**
D (mm): **19**
L (mm): **64**
s (mm): **26**

Schraube: **M12**
Sichtloch: **Ja**

AWG/MCM Cu: **4/0 AWG**
mm² Cu: **120**