

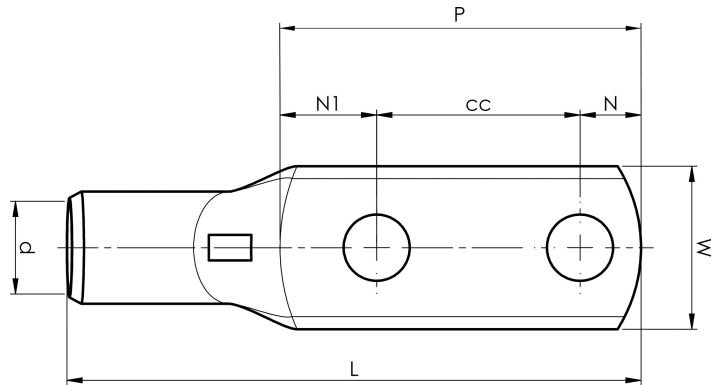
KRF300A-12X2-40

- Material: Cu 99,95 %, Cu verzinkt (Cu/Sn).
- Sichtloch.
- UL-zertifiziert, DNV-zertifiziert.

Kennzeichnungsbeispiel KRF: 17 (Hals) Elpress-Logo 70 10F (Platte)

17 = Pressbacke Nr. 70 = mm² 10 = Plattenbohrung für M10 F = Typ KRF für mehrdrähtige und flexible Leiter.

Rohrkabelschuh mit Doppelloch für feindrähtige (Klasse 5) und mehrdrähtige (Klasse 2) Kupferleiter (gemäß IEC 60228), 300 mm², Platte mit zwei M12-Löchern. Verwendung mit den zertifizierten Elpress-Systemen V1300 oder V250.



Artikelnummer: **7301-240900**

EAN: **7393487043190**

W (mm): **46**
t (mm): **6.8**
N (mm): **12**
N1 (mm): **22**
P (mm): **74**
cc (mm): **40**
f (mm): **1.75**
d (mm): **24.5**
D (mm): **31,5**
L (mm): **133**
s (mm): **40**

Schraube: **M12x2**

Sichtloch: **Ja**

AWG/MCM Cu: **550 MCM**

mm² Cu: **300**