

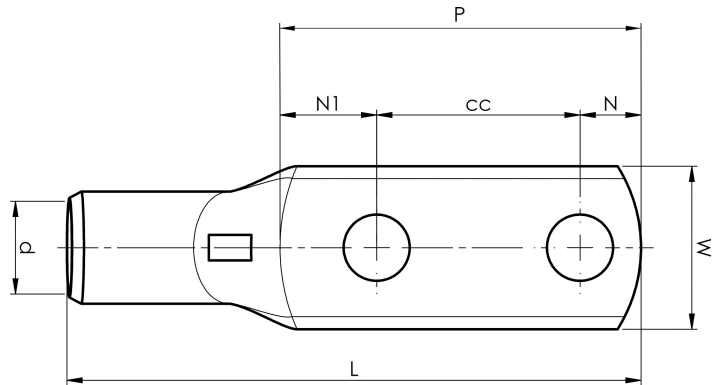
KRF25-8X2-40

- Material: Cu 99,95 %, Cu verzinkt (Cu/Sn).
- Sichtloch.
- Zum Crimpen mehrdrätiger (Klasse 2) und feindrätiger (Klasse 5) Cu-Leiter wird das Dual-System empfohlen.
- UL-zertifiziert.

Kennzeichnungsbeispiel KRF: 17 (Hals) Elpress-Logo 70 10F (Platte)

17 = Pressbacke Nr. 70 = mm² 10 = Plattenbohrung für M10 F = Typ KRF für mehrdrätige und flexible Leiter.

Rohrkabelschuh mit Doppelloch für feindrätige (Klasse 5) und mehrdrätige (Klasse 2) Kupferleiter (gemäß IEC 60228), 25 mm², Platte mit zwei M8-Löchern. Verwendung mit den zertifizierten Elpress-Systemen V600, V1300 oder V250.



Artikelnummer: **7301-465700**

EAN: **7393487011083**

W (mm): **16**
t (mm): **2.9**
N (mm): **9.5**
N1 (mm): **10.5**
P (mm): **60**
cc (mm): **40**
f (mm): **1**
d (mm): **8**
D (mm): **11**
L (mm): **83**
s (mm): **13**

Schraube: **M8x2**
Sichtloch: **Ja**

AWG/MCM Cu: **4 AWG**
mm² Cu: **25**