

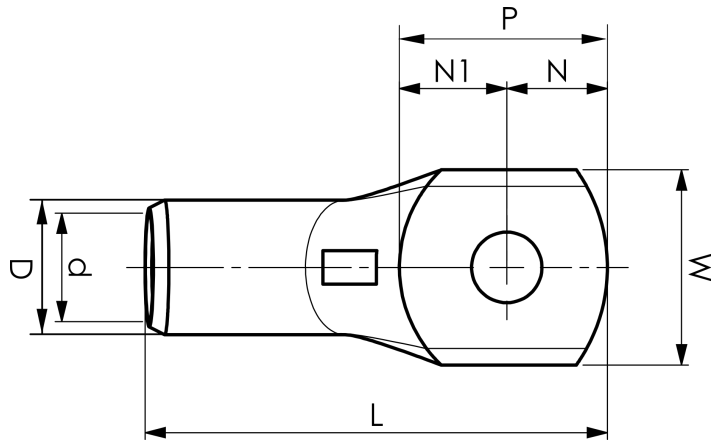
# KRF400A-00

- Material: Cu 99,95 %, Cu verzinkt (Cu/Sn).
- Mit Sichtloch.
- UL-zertifiziert, DNV-zertifiziert.

## Kennzeichnungsbeispiel KRF: 17 (Hals) Elpress-Logo 70 10F (Platte)

17 = Pressbacke Nr. 70 = mm<sup>2</sup> 10 = Plattenbohrung für M10 F = Typ KRF für mehrdrähtige und flexible Leiter.

Rohrkabelschuh für feindrähtige (Klasse 5) und mehrdrähtige (Klasse 2) Kupferleiter (gemäß IEC 60228), 400 mm<sup>2</sup>, Platte ohne Loch. Verwendung mit den zertifizierten Elpress-Systemen V1300 oder V250.



Artikelnummer: **7301-144000**

EAN: **7393487033153**

W (mm): **56**

t (mm): **7.8**

P (mm): **55**

f (mm): **2**

d (mm): **30**

D (mm): **38**

L (mm): **125**

s (mm): **52**

Sichtloch: **Ja**

AWG/MCM Cu: **700 MCM**

mm<sup>2</sup> Cu: **400**