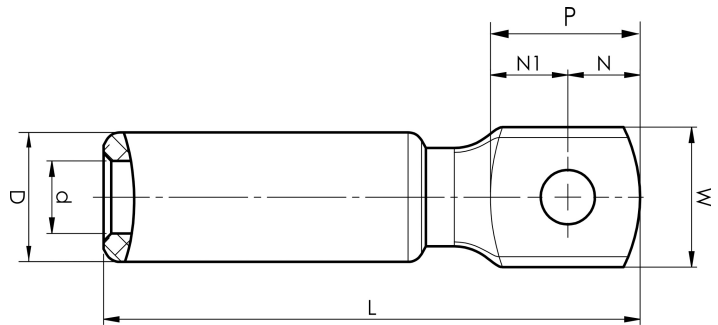


AK70-8

- Zum Anschließen von Al-Leitern an Al-Schiene.
- Zwei Pressungen erforderlich.

Al-Kabelschuh für mehrdrähtige Al-Leiter mit 70 mm² oder für massive Al-Leiter mit 95 mm², Platte mit M8-Loch. Verwendung mit den zertifizierten Elpress-Systemen V1300 oder V250.



Artikelnummer: **7311-401700**

EAN: **7393487019829**

W (mm): **22**

t (mm): **7.5**

N (mm): **11**

N1 (mm): **14**

P (mm): **25**

d (mm): **11.3**

D (mm): **20**

L (mm): **85**

s (mm): **45**

Schraube: **M8**

AWG/MCM Mehrdrähtig Al: **2/0 AWG**

AWG/MCM Massiv Al: **3/0 AWG**

mm² Mehrdrähtig Al: **70**

mm² Massiv Al: **95**