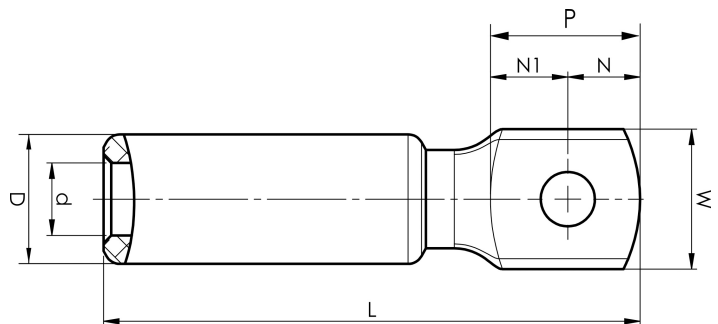


Kabelschuhe aus Aluminium 16-1200 mm²

AK25-6

- Zum Anschließen von Al-Leitern an Al-Schiene.
- Zwei Pressungen erforderlich.

Al-Kabelschuh für mehrdrähtige Al-Leiter mit 25 mm² oder für massive Al-Leiter mit 35 mm², Platte mit M6-Loch. Verwendung mit den zertifizierten Elpress-Systemen V1300 oder V250.



Artikelnummer: **7311-400600**

EAN: **7393487019812**

W (mm): **16**

t (mm): **5**

N (mm): **8.5**

N1 (mm): **9**

P (mm): **17.5**

d (mm): **6.8**

D (mm): **13**

L (mm): **61**

s (mm): **29**

Schraube: **M6**

AWG/MCM Mehrdrähtig Al: **4 AWG**

AWG/MCM Massiv Al: **2 AWG**

mm² Mehrdrähtig Al: **25**

mm² Massiv Al: **35**