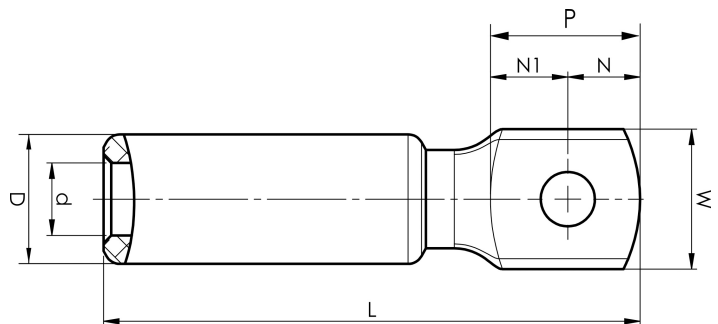


Kabelschuhe aus Aluminium 16-1200 mm<sup>2</sup>

# AK150-10

- Zum Anschließen von Al-Leitern an Al-Schiene.
- Zwei Pressungen erforderlich.

Al-Kabelschuh für mehrdrähtige Al-Leiter mit 150 mm<sup>2</sup> oder für massive Al-Leiter mit 185 mm<sup>2</sup>, Platte mit M10-Loch. Verwendung mit den zertifizierten Elpress-Systemen V1300 oder V250.



Artikelnummer: **7311-403000**

EAN: **7393487019850**

W (mm): **27**

t (mm): **10.5**

N (mm): **14**

N1 (mm): **15**

P (mm): **29**

d (mm): **15.8**

D (mm): **25**

L (mm): **104**

s (mm): **60**

Schraube: **M10**

AWG/MCM Mehrdrähtig Al: **300 MCM**

AWG/MCM Massiv Al: **350 MCM**

mm<sup>2</sup> Mehrdrähtig Al: **150**

mm<sup>2</sup> Massiv Al: **185**