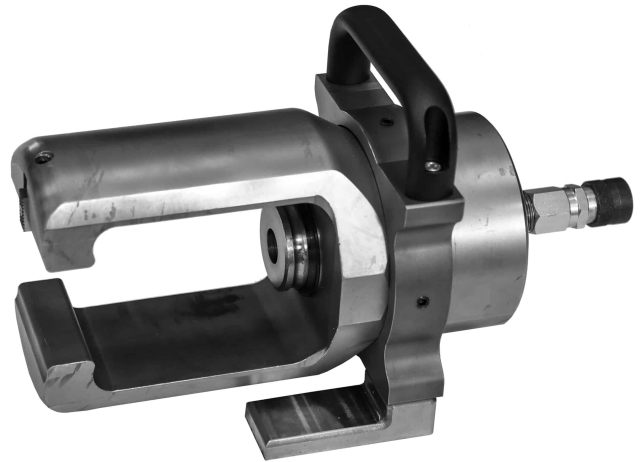


DV350

Leistungsstarker Crimpkopf für 35 t mit Elpress
DUAL-System

- Zum Crimpen von Aluminium und Kupfer bis 1000 mm² geeignet
- Dual-Pressbacken zum Crimpen von Kupfer mit 240-400 mm² erhältlich
- Pressbacken zum Crimpen von Kupfer mit 400-1000 mm² erhältlich
- Matrizen und Dorne zum Crimpen von Aluminium mit 300-800 mm² erhältlich
- Der Crimpkopf wird auf einem stabilen Ständer mit Griff montiert.
- Seine Verwendung erfolgt in Verbindung mit der akku- oder netzbetriebenen Pumpe PS710.



Artikelnummer: **5208-350000**

EAN: **7393487087101**

Versandkarton: **Sperrholzkiste**

Crimpgeometrien: **Punch, Dual, Hexagonal, Oval**

Betriebsdruck (Mpa): **630**

Schnellverbinder: **Ja**

AWG/MCM Mehrdrähtig Al: **553 - 2000 MCM**

AWG/MCM Massiv Al: **9 AWG - 550 MCM**

AWG/MCM Cu: **700 - 2000 MCM**

mm² Mehrdrähtig Al: **300-1000**

mm² Massiv Al: **16-300**

mm² Cu: **400-1000**

Pressbereich Cu-Verbindungen min. (mm²): **400**

Pressbereich Cu-Verbindungen max. (mm²): **1000**

Pressbereich C-Verbinder min. (mm²): **95**

Pressbereich C-Verbinder max. (mm²): **300**

Pressbereich Al-Verbindungen min. (mm²): **300**

Pressbereich Al-Verbindungen max. (mm²): **1000**