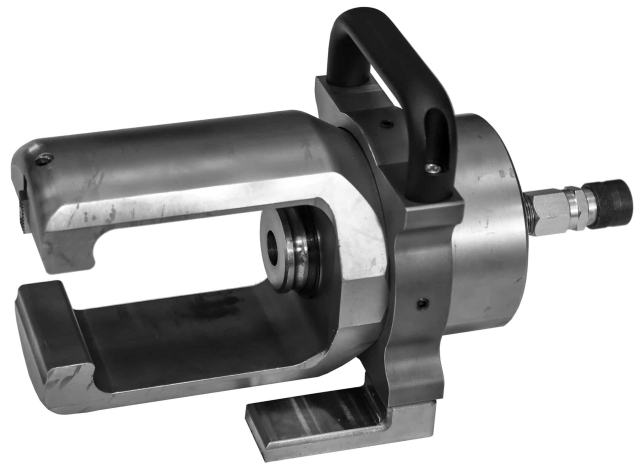


350-system (35 t), 350-systemet (35 t)

# DV350

Kraftfuldt 35 tons pressehoved med Elpress DUAL-system

- Kan presse aluminium og kobber op til 1000 mm<sup>2</sup>
- Dual-pressebakker til presning af kobber 240-400 mm<sup>2</sup>
- Pressebakker til presning af kobber 400-1000 mm<sup>2</sup>
- Matricer og dorn til presning af aluminium 300-1000 mm<sup>2</sup>
- Pressehovedet er udstyret med stativ og håndtag.
- Pressehovedet bruges sammen med den batteri- / elektrisk drevne pumpe PS710



Artikelnummer: **5208-350000**  
EAN-nummer: **7393487087101**  
El-nummer: **2997208052**

Forsendeskasse: **Krydsfinerkasse**  
Pressegeometrier: **Punch, Dual, Hexagonal, Oval**  
Arbejdstryk (Mpa): **630**  
Hurtigforbinder: **Ja**

AWG/MCM Flerkoret Al: **554 - 2000 MCM**  
AWG/MCM Massiv Al: **10 AWG - 550 MCM**  
AWG/MCM Cu: **700 - 2000 MCM**  
mm<sup>2</sup> Flerkoret Al: **300-1000**  
mm<sup>2</sup> Massiv Al: **16-300**  
mm<sup>2</sup> Cu: **400-1000**  
Presseområde Cu-forbindelser, Min (mm<sup>2</sup>): **400**  
Presseområde Cu-forbindelser, Max (mm<sup>2</sup>): **1000**  
Presseområde Cu-muffer, Min (mm<sup>2</sup>): **95**  
Presseområde Cu-muffer, Max (mm<sup>2</sup>): **300**  
Presseområde Al-forbindelser, Min (mm<sup>2</sup>): **300**  
Presseområde Al-forbindelser, Max (mm<sup>2</sup>): **1000**