

KRF Vinkelkabelsko 90°, 10 - 185 mm<sup>2</sup>

# KRF185-16-90GR-SB

- Materiale: Cu 99,95%, fortinnet Cu/Sn.
- Med inspektionshul.
- UL-godkendt, DNV-godkendt.

## Eksempel på mærkning af KRF: Elpress logo 185-16F 27 (lasken)

185 = mm<sup>2</sup>. 16 = laskehul til M10. F = type KRF til fåtrådige og fleksible ledere. 27 = Bakkenr.

Vinklet kobber rørkabelsko 90° til 185 mm<sup>2</sup>

fåtrådige (klasse 2) og mangetrådige (klasse 5+6)

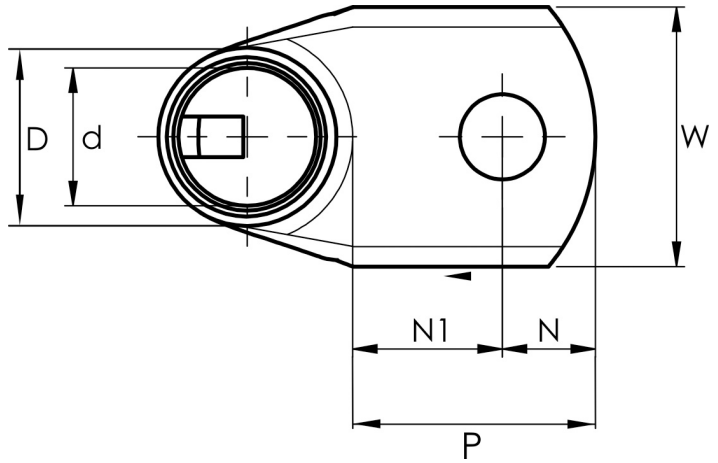
Cu-ledere iht. IEC60228,

Med et M16-hul i lasken.

Anvendes sammen med Elpress-certificeret system

250, med bakkenr. 27.

-SB står for kort hals.



Artikelnummer: **7301-497600**

EAN-nummer: **7393487076761**

A (mm): **42.5**

W (mm): **39**

t (mm): **5.9**

N (mm): **15.5**

N1 (mm): **20.5**

P (mm): **36**

d (mm): **21**

D (mm): **27**

s (mm): **37**

Skrue: **M16**

Vinkel (°): **90**

Inspektionshul: **Ja**

AWG/MCM Cu: **350 MCM**

mm<sup>2</sup> Cu: **185**

