

Al-kabelsko 16 - 1200 mm²

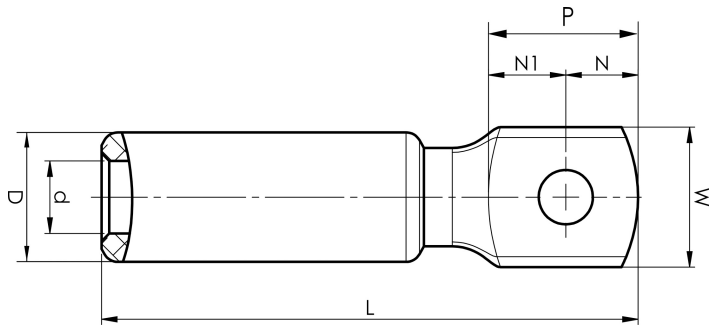
AK400-20

- Anvendes til tilslutning af Al-leder på Al-skinne.
- Rundpresning af leder kræves.
- Forbindelsen skal dornpresses to gange.

Aluminium kabelsko til 400 mm² flerkoret (klasse 2)
Al-ledere.

Med et M20-hul i lasken.

Anvendes sammen med Elpress-certificeret System
250.



Artikelnummer: **7311-404600**

EAN-nummer: **7393487008960**

El-nummer: **2921117180**

W (mm): **41**

t (mm): **15**

N (mm): **20**

N1 (mm): **23**

P (mm): **43**

d (mm): **25**

D (mm): **40**

L (mm): **155**

s (mm): **83**

Skrue: **M20**

AWG/MCM Flerkoret Al: **700 MCM**

mm² Flerkoret Al: **400**