

Al-kabelsko 16 - 1200 mm²

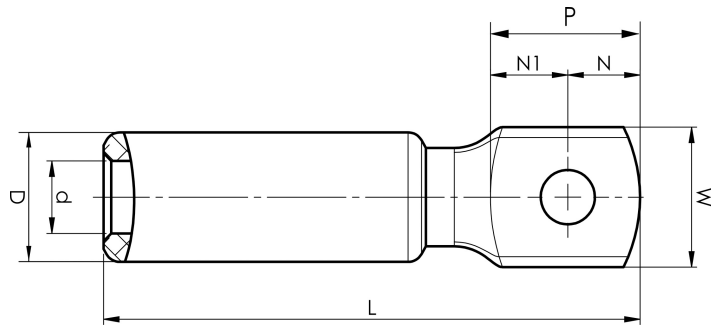
AK185-10

- Anvendes til tilslutning af Al-leder på Al-skinne.
- Rundpresning af leder kræves.
- Forbindelsen skal dornpresses to gange.

Aluminium kabelsko til 185 mm² flerkoret (klasse 2) og 240 mm² massive (klasse 1) Al-ledere.

Med et M10-hul i lasken.

Anvendes sammen med Elpress-certificeret System 1300 eller 250.



Artikelnummer: **7311-403400**

EAN-nummer: **7393487008878**

El-nummer: **2921117035**

W (mm): **35**

t (mm): **13**

N (mm): **16**

N1 (mm): **18.5**

P (mm): **34.5**

d (mm): **17.6**

D (mm): **32**

L (mm): **113**

s (mm): **61**

Skrue: **M10**

AWG/MCM Flerkoret Al: **350 MCM**

AWG/MCM Massiv Al: **450 MCM**

mm² Flerkoret Al: **185**

mm² Massiv Al: **240**