

Al-kabelsko 16 - 1200 mm²

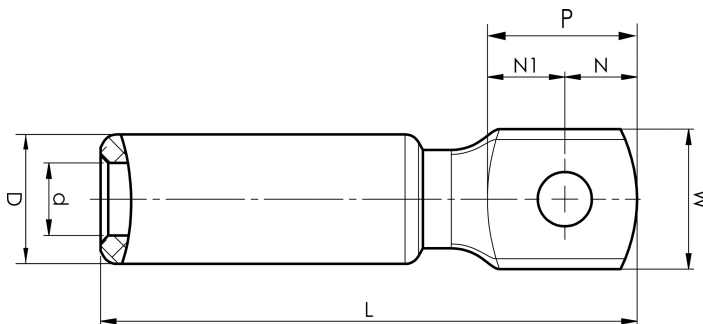
AK150-10

- Anvendes til tilslutning af Al-leder på Al-skinne.
- Rundpresning af leder kræves.
- Forbindelsen skal dornpresses to gange.

Aluminium kabelsko til 150 mm² flerkoret (klasse 2) og 185 mm² massive (klasse 1) Al-ledere.

Med et M10-hul i lasken.

Anvendes sammen med Elpress-certificeret System 1300 eller 250.



Artikelnummer: **7311-403000**

EAN-nummer: **7393487019850**

W (mm): **27**

t (mm): **10.5**

N (mm): **14**

N1 (mm): **15**

P (mm): **29**

d (mm): **15.8**

D (mm): **25**

L (mm): **104**

s (mm): **60**

Skrue: **M10**

AWG/MCM Flerkoret Al: **300 MCM**

AWG/MCM Massiv Al: **350 MCM**

mm² Flerkoret Al: **150**

mm² Massiv Al: **185**